

Предохранительные клапаны «Прегран» КПП 095А/С, АДЛ (Россия)

DN 10–25 мм, PN 1,6 МПа, пропорционально подъемный

Применение

Для водяного пара, сжатого воздуха и жидкостей.

Примечание

Стандартное исполнение — для пара (А) и воды (С).

Тип клапана

Пропорциональный, пружинный, угловой, резьбовой, закрытой конструкции.

Назначение

Клапан предназначен для защиты систем от повышения давления выше допустимого путем сброса рабочей среды в утилизационную систему. Применяется для защиты резервуаров, трубопроводов и оборудования систем тепло-, водо-, пароснабжения и др.

Присоединение

Наружная резьба BSP.

Технические характеристики

Материал корпуса	CuZn39Pb2 (латунь хромированная)
Максимально допустимая температура	200 °С
Максимально допустимое давление	1,6 МПа

Спецификация

Корпус	CuZn39Pb2 (латунь хромированная)
Седло	X39CrMo17-1 (4X13)
Тарелка	X39CrMo17-1 (4X13)
Колокол	CuZn39Pb2 (латунь)
Стержень	X20Cr13 (20X13)
Пружина	51CrV4 (50ХГФА)

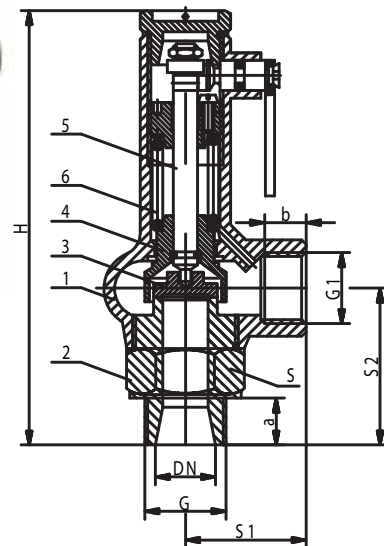
Диапазоны настройки давления срабатывания

ВНИМАНИЕ! клапан поставляется заказчику настроенным на требуемое давление начала открытия (давление настройки)

DN, (мм)	Давление настройки, (МПа)			
	Максимальное (жидк. и газы)	Максимальное (МПа)	Минимальное	
			МПа	жидк.
10 x 15	1,6	1,6	0,03	0,03
15 x 15	1,6	1,6	0,03	0,03
20 x 20	1,6	1,6	0,03	0,03
25 x 25	1,0	1,0	0,03	0,03

Параметры клапанов

Характеристики	CuZn39Pb2 (латунь хромированная)		
	PN, (МПа)	1,6	
Давления, (МПа)	1,6	1,44	1,28
Максимальная температура, (°С)	100	150	200
Минимальная температура, (°С)		-10	



Примечание: настройка производится с шагом 0,01 МПа

Существуют следующие исполнения клапанов:

- A** — для пара
- C** — клапаны с ограничением хода тарелки, применяются для воды и других нейтральных жидкостей;
- G** — газонепроницаемое исполнение;
- WM** — для морских условий.

Коэффициент истечения и допустимые значения давления полного открытия

Тип клапана	DN, (мм)	Для паров и газов α			Для жидкостей α_c	
		b1 = 10 %		b1 = 15 %	b1 = 10 %	b1 = 25 %
		0,5 ≤ p < 1,5	1,5 ≤ p < 16,0	0,3 ≤ p < 0,5		
095A (для пара)	10 x 15	0,20	0,25	0,19	0,01	0,20
	15 x 15					
	20 x 20					
	25 x 25					
095C (для воды)	20 x 20	-	-	-	0,20	-
	25 x 25	-	-	-	0,23	-

Параметры предохранительных клапанов

DN1 x DN2	Седло		Входной патрубков		Выходной патрубков		S1	S2	Шестиугольник	H	Масса
	Проход	Сечение									
	d0	A	G	a	G1	b	мм	мм	мм	мм	кг
	мм	мм ²	дюйм	мм	дюйм	мм	мм	мм	мм	мм	кг
10 x 15	10	78,5	3/8	12	1/2	9	35	35	27	144	0,67
15 x 15	12	113	1/2	13	1/2	9	35	35	27	147	0,71
20 x 20	16	201	3/4	15	3/4	13	40	40	32	155	0,86
25 x 25	20	314	1	18	1	14	50	50	41	162	1,20

Пропускная способность

DN	10 x 15			15 x 15			20 x 20			25 x 25		
d0	10			12			16			20		
A0	78,5			113			201			314		
P, (МПа)	I	II	III	I	II	III	I	II	III	I	II	III
0,05	13	15	-	19	21	-	33	37	1500	52	58	2700
0,1	18	21	-	27	30	-	47	54	2120	74	84	3810
0,15	23	27	-	33	38	-	60	68	2600	93	106	4660
0,2	31	36	-	45	52	-	80	92	2975	126	144	5340
0,25	40	46	-	57	66	-	101	117	3350	158	183	6020
0,3	45	52	-	65	75	-	115	134	3670	180	209	6600
0,35	51	59	-	73	85	-	130	151	3955	202	236	7105
0,4	56	66	-	81	95	-	144	168	4240	225	263	7610
0,45	62	72	-	89	104	-	158	185	4490	247	290	8060
0,5	67	79	-	97	114	-	172	203	4740	268	316	8510
0,6	78	92	-	113	133	-	201	237	5190	313	370	9320
0,7	89	106	-	128	152	-	228	271	5595	357	424	10045
0,8	100	119	-	144	172	-	256	305	6000	400	477	10770
0,9	111	133	-	160	191	-	284	340	6350	444	531	11405
1,0	122	146	-	176	210	-	312	374	6700	488	584	12040
1,2	138	166	-	199	239	-	354	425	7170	-	-	-
1,3	155	186	-	223	268	-	396	477	7640	-	-	-
1,4	166	200	-	239	287	-	424	511	7930	-	-	-
1,6	188	226	-	270	326	-	480	580	8480	-	-	-

Примечание:

I — пар, (кг/ч), II — воздух, (м³/ч), III — вода, (л/ч) — пропускная способность для клапана с ограничением хода тарелки.

Пример заказа:

«Прегран» КПП 095А-05-16-020 x 020-6,5 P_{ср.} = 0,65 МПа – клапан предохранительный латунный резьбовой, А – паровое исполнение, DN 20 x 20, давление настройки 0,65 МПа.

Код для заказа#

DN	10 x 15	15 x 15	20 x 20	25 x 25
КПП 095 А - на пар	A107.17M2.21.X	A107.17M2.31.X	A107.17M2.41.X	A107.17M2.51.X
КПП 095 С - на воду	A108.17M2.21.X	A108.17M2.31.X	A108.17M2.41.X	A108.17M2.51.X

X- давление настройки срабатывания клапана в барах (избыточное давление)